

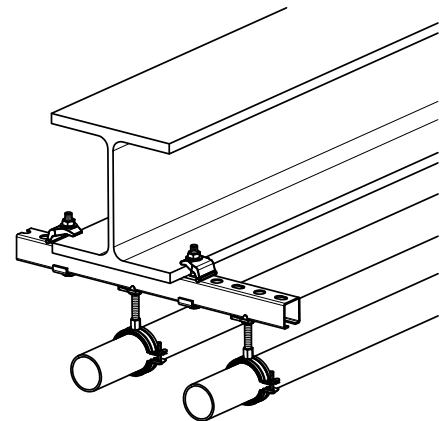
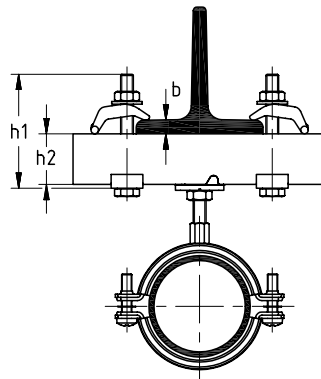
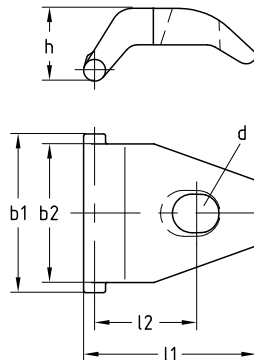
Зажим для стальных конструкций оцинкованный

Применение

- Монтаж МРС- и МРР-системных профилей без сверления и сварки на конструкциях из стального профиля


Ваши преимущества

- Большой диапазон зажима для универсального и быстрого крепления на конструкциях из стального профиля
- Надежное крепление без сверления или сварки
- Подходит также для крепления труб прямоугольного сечения



Размер	Максимально допустимая нагрузка на пару [Н]	Разрывная нагрузка [Н]
M10	7000	45000
M12	10000	80000
M16	12000	90000

Размер	Диаметр трубы D [мм]	Длина винта h1 [мм]	Номер артикула	Количество в упаковке	Единица измерения	Размер [мм]					
						b1	b2	l1	l2	d	h
M10	1–25	0,8 x b + h2 + 33	157219	100	штука	43	38	47	28	11	19
M12	1–35	0,8 x b + h2 + 40	157220	50		51	38	66	37	13	27
M16	1–35	0,8 x b + h2 + 43	157221			63	46	65	37	17	29

 Монтаж зажима осуществляется широкой стороной к монтажному профилю.