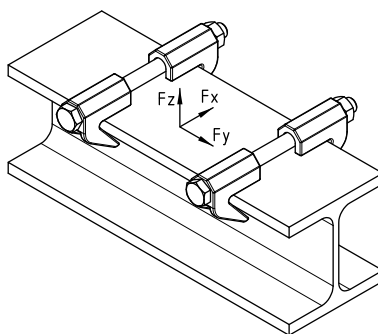


### Зажимный комплект

Тип F, горячее цинкование

#### Применение

- Для крепления подвижных опор MÜPRO на несущей конструкции из стального профиля
- Применяется в качестве направляющей (подвижной опоры) без стопора против отрыва
- Исполнение с горячим цинкованием для применения в помещениях и на улице
- Подходит для всех подвижных опор MÜPRO



#### Ваши преимущества

- В набор входят зажимные элементы и болты с гайками для закрепления опоры на несущей конструкции

Толщина фланца [мм]	Ширина несущего профиля [мм]	Нагрузка			Резьба	Макс. момент затяжки [Нм]	Вес [кг/штуку]	Номер артикула	Количество в упаковке	Единица измерения
		F <sub>x</sub> [кН]	F <sub>y</sub> [кН]	F <sub>z</sub> [кН]						
26	75–180	–	±4,0	–	M12	22	1,212	167371	1	комплект
	180–300									

Стандарт	Тип профиля	Комплект зажима тип F короткий Номер артикула 167371		Комплект зажима тип F длинный Номер артикула 167374	
		Краткое обозначение		Краткое обозначение	
		мин.	макс.	мин.	макс.
1025-3	HE-A	HE-A 100	HE-A 180	HE-A 200	HE-A 650
1025-2	HE-B	HE-B 100	HE-B 180	HE-B 200	HE-B 450
1025-1	I	I 80	I 475	I 500	I 600
1025-5	IPE	IPE 80	IPE 400	IPE 450	IPE 600
1025-4	HE-M	HE-M 100	HE-M 180	HE-M 200	HE-M 220
EN 10055	T	T 80	T 140	–	–