

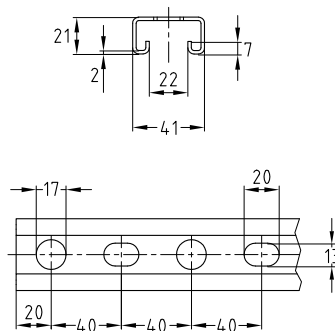
MPR-Профили

Применение

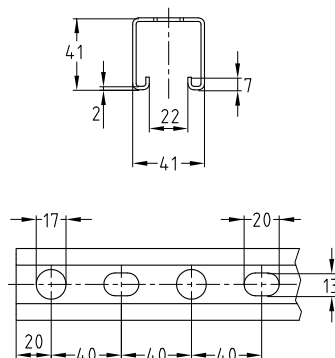
- Идеально для монтажа трубопроводов в качестве несущей конструкции для вентиляции в сухих внутренних помещениях
- Разнообразные возможности использования для пристенного монтажа и стеллажей в сочетании с обширной программой модульных деталей
- для применения в помещениях и на улице

Ваши преимущества

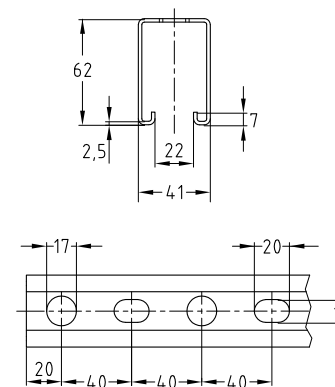
- Быстрое и рациональное крепление участков и трасс трубопроводов
- Высокая жесткость на изгиб благодаря оптимальным поперечным сечениям профилей
- Штрихи деления сбоку и на стороне с канавкой упрощают работу по выверке крепежных элементов во время монтажа и облегчают замер и раскрой профилей на месте строительных работ
- Надежное крепление с боковым регулированием и регулированием по высоте
- Построение конструкций с правильными статическими параметрами с помощью разнообразных соединительных деталей
- Зубья в канавке профиля для фиксации присоединяемых деталей с геометрическим замыканием
- Аккуратный внешний вид благодаря использованию MPR-заглушек



Профиль 41/21/2,0



Профиль 41/41/2,0



Профиль 41/62/2,5

Профиль	Длина [мм]	Материал	Номер артикула	Количество в упаковке	Единица измерения
41/21/2,0	2000	V4A	154393	1	штука
	6000		154395		
41/41/2,0	2000	V4A	154396	1	штука
	6000		154398		
41/62/2,5		V4A	154404	1	штука