

Скользящая опора усиленная

горячее цинкование

Применение

- Для крепления трубопровода к стене в вертикальном и горизонтальном положении
- Для компенсации линейного расширения трубопроводов
- Идеально подходит для закрепления трубопроводов к полу, стене или потолку

Ваши преимущества

- Для высоких нагрузок
- С большим ходом до 125 мм
- Равномерное распределение нагрузки при подвешивании и установке

- Вариативное, регулируемое по высоте крепление хомута шпилькой MÜPRO
- Установка двух хомутов, предотвращает смещения оси трубы
- Возможно присоединение M12 и M16

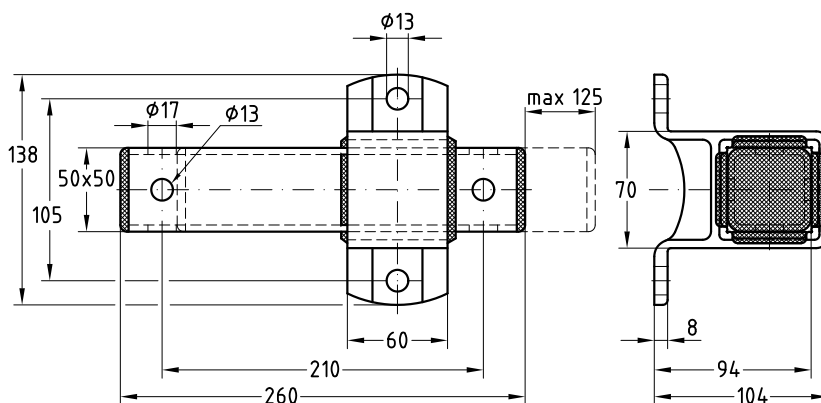


Характеристики продукта




Максимально рекомендуемая нагрузка [Н]

7 800



Макс. путь перемещения [мм]	Номер артикула	Количество в упаковке	Единица измерения
125	133184	1	штука

 Также в нашем каталоге представлены усиленные скользящие опоры, выполненные из нержавеющей стали.