

MPC-Консольный комплект

с виброизоляцией, горячее цинкование

Применение

- Для виброизоляционного крепления к стене например, вентиляторы и кондиционеры, насосы, и т.д.

Ваши преимущества

- Рациональный монтаж благодаря предварительной сборке деталей
- Отрезанные на заданные размеры монтажные MPC профили с отверстиями на задней стороне, с заглушками

- В номенклатуре изделий имеются консоли разной длины (в зависимости от типа прибора)
- Простая юстировка консолей по высоте посредством подвижных молотообразных болтов MPC
- Возможность настройки расстояний между креплениями на консоли посредством гаек
- **Уменьшение уровня вибрации в среднем на 17 дБ(А) благодаря виброизолятору DÄMMGULAST®**



Характеристики продукта



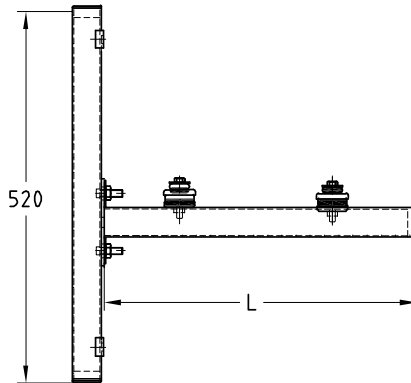
максимальная рекомендуемая нагрузка (комплект)

[Н]

1 500

Полный комплект состоит из:

- 2 MPC-профилей 38/40 длиной 520 мм
- 2 MPC-консолей 38/40
- 4 виброизоляторов DÄMMGULAST® 43 x 11 мм
- 6 MPC-заглушек для профиля 38/40
- 4 MPC-молотообразных болтов 10/30
- 4 шайб DÄMMGULAST® 8,5 x 28 мм
- 4 U-образных шайб 8,5 x 28 x 1 мм
- 4 MPC-гаек M8 для профиля 38/40
- 4 болтов M8/55
- 4 MPC-скоб M10 для профиля 38/40



Длина L [мм]	Номер артикула	Количество в упаковке	Единица измерения
480	113526	1	штука
560	113529		
640	113532		

