

Усиленная „косынка“ горячее цинкование

Применение

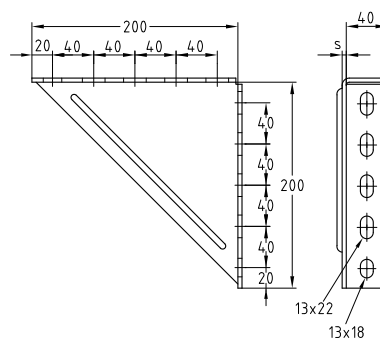
- Возможность применения для монтажа на стенах, перекрытии и на полу
- Хороший вариант настенного крепления трубопроводов и оборудования
- Для использования вне помещений

Ваши преимущества


- Многообразные возможности монтажа в сочетании с монтажными профилями MÜPRO МРС
- Усиление и повышение несущей способности профильных конструкций и траверс
- Сдвоенный монтаж "косынок" обеспечивает высокие показатели по нагрузке



Усиленная „косынка“ 200 x 200



Тип	Размер [мм]	Номер артикула	Количество в упаковке	Единица измерения
2	200 x 200 x 6	113634	1	штука

 Дополнительную техническую информацию Вы найдёте в разделе «Техническая информация».

