

## MPR-3D-соединитель типа S

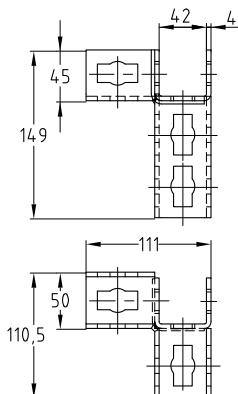
цинк-никель

### Применение

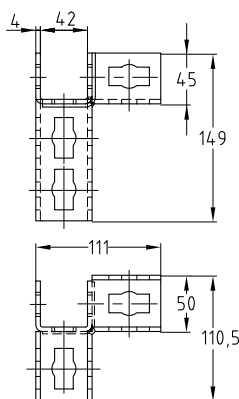
- Соединительные элементы для создания трехмерных конструкций при настенном монтаже, для стеллажей и профильных конструкций
- Для использования в помещениях и на улице

### Ваши преимущества

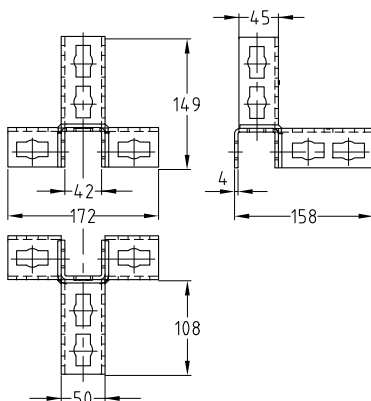
- Простой и быстрый монтаж трехмерных соединений в сочетании с MPR-соединительным замком типа S
- Гибкое расположение канавки MPR-профилей 41/41 в среднем и угловом соединителе типа S
- Разнообразные возможности оформления за счет трех разных типов конструкции соединителей



MPR-угловой соединитель, левый, типа S



MPR-угловой соединитель, правый, типа S



MPR-средний соединитель типа S

Исполнение	Для профиля	Номер артикула	Количество в упаковке	Единица измерения
Угловой соединитель, левый	41/41	154256	1	штука
Угловой соединитель, правый		154257		
Средний соединитель		154258		

