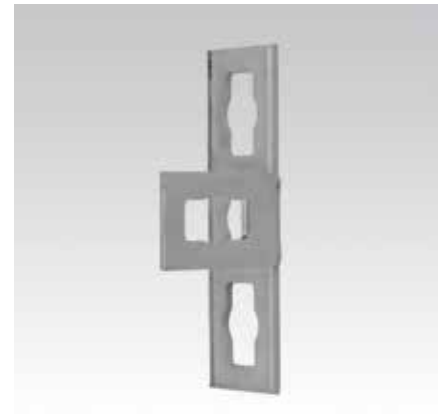
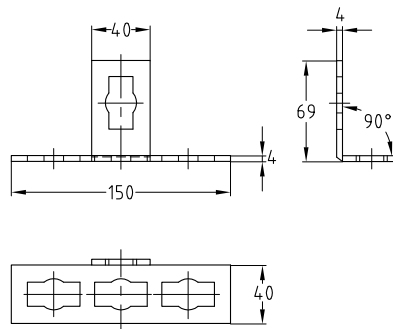


MPR-Торцовый фланец тип S

цинк-никель

Применение

- Для соединения 2-х профилей под углом 90 градусов при разном направлении канавки профиля
- Можно использовать в качестве соединительного элемента в объемных трехмерных конструкциях, преимущественно с MPR-профилями 41/41
- Для использования в помещениях и на улице



Ваши преимущества

- Простой и быстрый монтаж соединений в комбинации с MPR-соединительным замком типа S
- Универсальный при соединении с MPR-профилями, напр., в перекрещивающихся профилях

| Для профиля | Номер артикула | Количество в упаковке | Единица измерения |
|--------------|----------------|-----------------------|-------------------|
| 41/21-41/124 | 154246 | 10 | штука |

