

### MPR-Усиливающие опоры тип S

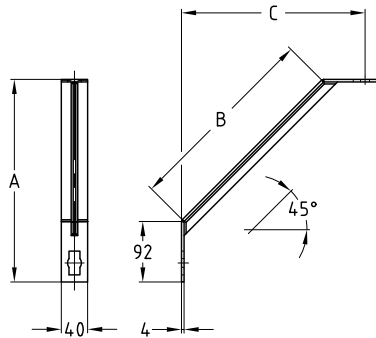
цинк-никель

#### Применение

- Усиливающая опора для прямого крепления угловых соединений в конструкциях из MPR-профилей в сочетании с MPR-соединительным замком типа S
- Для использования в помещениях и на улице

#### Ваши преимущества

- Простое соединение с MPR-профилями за счет монтажа с MPR-соединительным замком типа S
- Исполнение распорок с желобками для повышенной прочности при изломе и изгибе
- Доступны различной длины для разных условий монтажа



Длина [мм]	Номер артикула	Количество в упаковке	Единица измерения	Размер [мм]		
				A	B	C
300	154279	1	штука	308	300	279
600	154282			520	600	491

