

Седлообразные фланцы MPR-VARIO

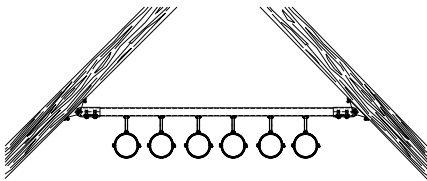
горячее цинкование

Применение

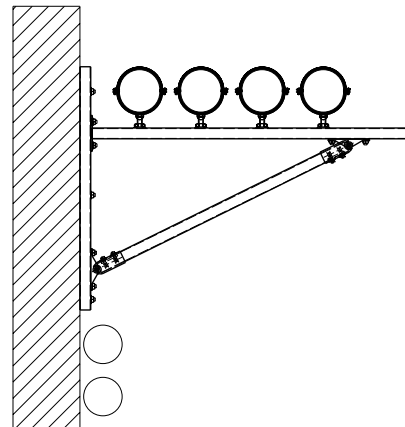
- Для монтажа на наклонных стропильных фермах, сводах, в круглых кабельных каналах и шахтах
- Внутри и снаружи помещения

Ваши преимущества

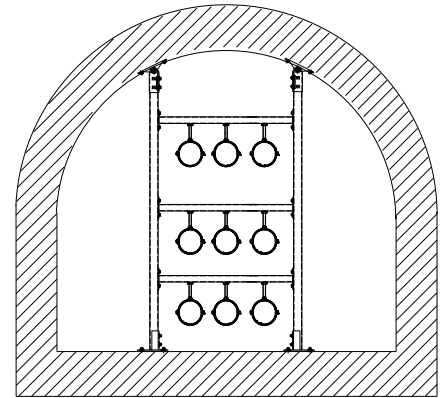
- Варьируемая установка угла уже на месте монтажа
- Простой и быстрый монтаж благодаря предварительно монтированным винтам и пластине MPR с резьбовым отверстием
- При монтаже профиля 41/41, возможен монтаж к любой из стенок фланца
- Соединение с геометрическим замыканием благодаря зубчатым профилям MPR и пластинам MPR с резьбовым отверстием



Монтаж трубной секции под наклоном



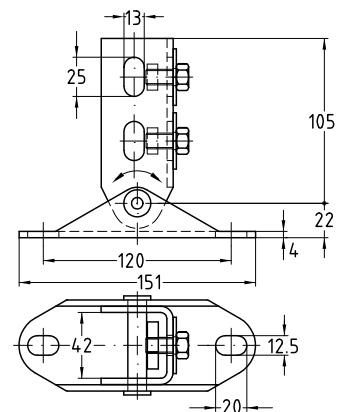
Монтаж трубы на консоли с косынкой



Установка консолей на сводах в круглых каналах и шахтах

Комплект состоит из:

- 1 MPR-VARIO-Седлообразного фланца
- 2 MPR-пластины с резьбовым отверстием M10
- 2 болтов M10
- 2 подкладных шайб



Для профиля	Мин. угол [°]	Номер артикула	Количество в упаковке	Единица измерения
41/21-41/62	20	160007	1	штука