

MPR-угловой соединитель 45° типа S

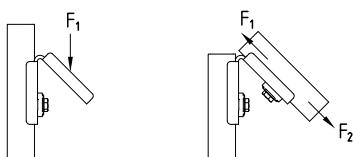
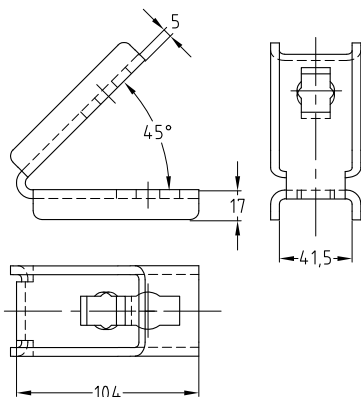
цинк-никель

Применение

- Соединительный элемент для создания настенных конструкций, стеллажей, а также профильных конструкций, преимущественно с MPR-профилями 41/41

Ваши преимущества

- Простой и быстрый монтаж угловых соединений в сочетании с MPR-соединительным замком типа S



Характеристики продукта

Исполнение	Допустимая нагрузка F ₁ [Н]	Допустимая нагрузка F ₂ [Н]
1+1	3000	1500

Исполнение	Для профиля	Номер артикула	Количество в упаковке	Единица измерения
1+1	41/21-41/124	154247	10	штука

