

## MPR-угловой соединитель 90° типа S

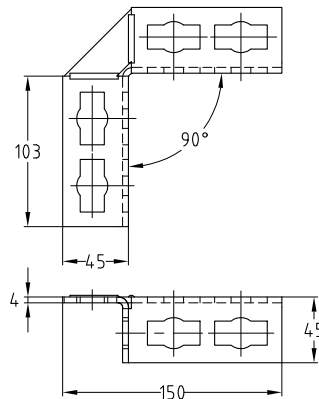
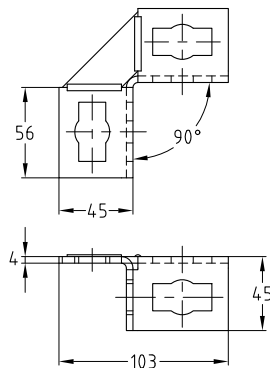
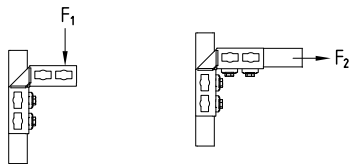
цинк-никель

### Применение

- Соединительный элемент для создания настенных конструкций, стеллажей, а также конструкций из профилей, преимущественно с MPR-профилями 41/41
- Для использования в помещениях и на улице

### Ваши преимущества

- Простой и быстрый монтаж угловых соединений с MPR-соединительным замком типа S
- Высокая гибкость: в зависимости от исполнения до 4 соединительных замков
- При использовании 2 соединительных замков на одну сторону обеспечивается повышенная передача нагрузки
- В сочетании с MPR-профилями 41/41 используется универсально в 2 направлениях



MPR-угловой соединитель 90° 2+2 типа S



MPR-угловой соединитель 90° 4+4 типа S

### Характеристики продукта

Исполнение	Допустимая нагрузка F <sub>1</sub> [Н]	Допустимая нагрузка F <sub>2</sub> [Н]
2+2	3000	3000
4+4	5000	5000

Исполнение	Для профиля	Номер артикула	Количество в упаковке	Единица измерения
2+2	41/21-41/124	154272	1	штука
4+4		154273		