

MPC-Усиливающие опоры горячее цинкование

Применение

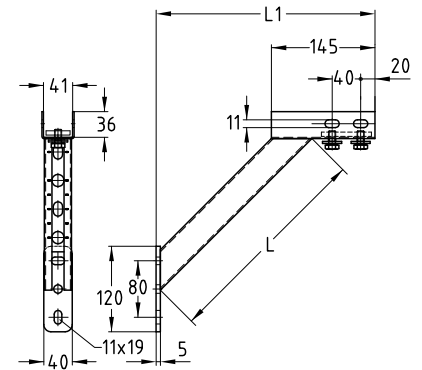
- Усиливающая опора для поддержки консолей, для монтажа профиля
- Для использования вне помещений

Ваши преимущества

- Быстрый монтаж благодаря предварительно смонтированной двойной гайке
- С охватывающими кромками для консоли
- Боковые продольные отверстия позволяют позиционировать монтажные профили MÜPRO MPC 38/40 пазом в сторону



	Длина L [мм]	Монтаж консоли и усиливающей опоры в пазу профиля макс. рекомендуемая нагрузка F [Н]	Сквозной монтаж макс. рекомендуемая нагрузка F [Н]
	440	2 500	6 000



Для профиля	Номер артикула	Количество в упаковке	Единица измерения
38/40, 40/60, 40/80, 40/120	129789	1	штука

