

Угловая подвеска

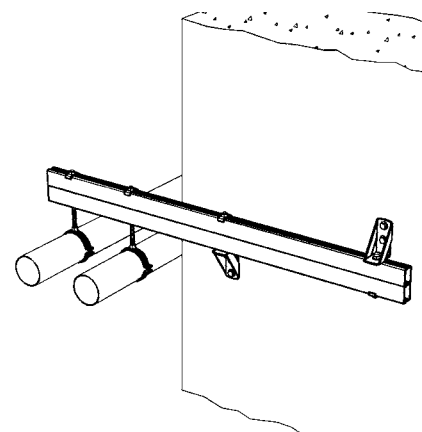
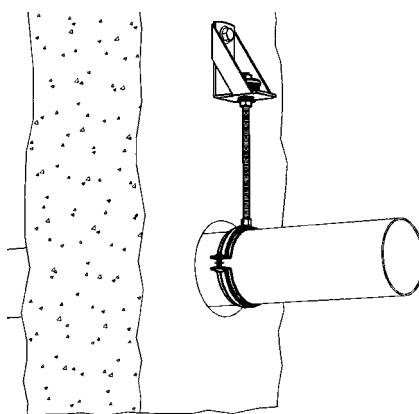
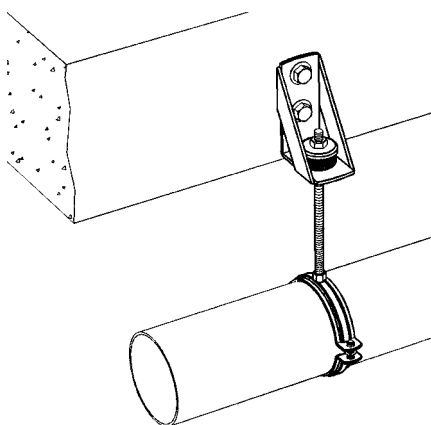
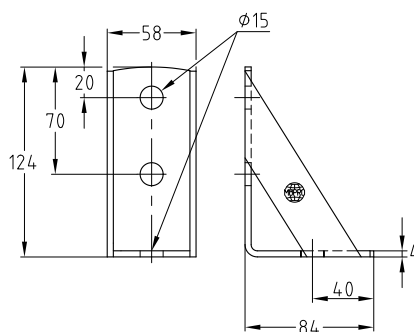
горячее цинкование

Применение

- Для бокового подвешивания трубопроводов на железобетонных балках
- Возможно использование в качестве основания для крепления приборов, например, счётчика воды и т.д..

Ваши преимущества

- Угловый элемент для повышенных требований к устойчивости монтажных конструкций
- Возможно использование в качестве консоли для приёма больших нагрузок вблизи стены
- Возможно использовать элемент конструкции для траверс в условиях тесноты



Макс. рекомендуемая нагрузка [Н]	Номер артикула	Количество в упаковке	Единица измерения
1 650	127801	25	штука

