

### Седлообразные фланцы MPC-VARIO

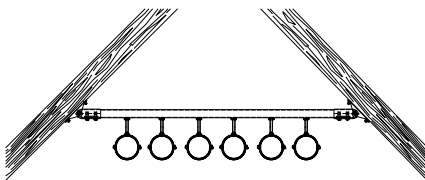
оцинкованные

#### Применение

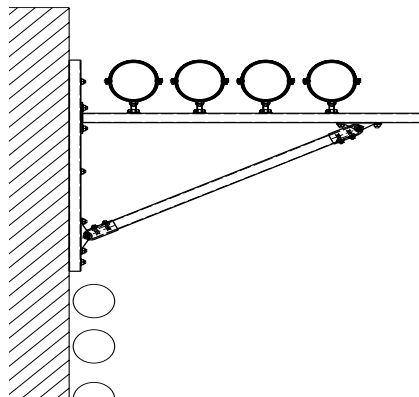
- Для монтажа на наклонных стропильных фермах, сводах, в круглых кабельных каналах и шахтах

#### Ваши преимущества

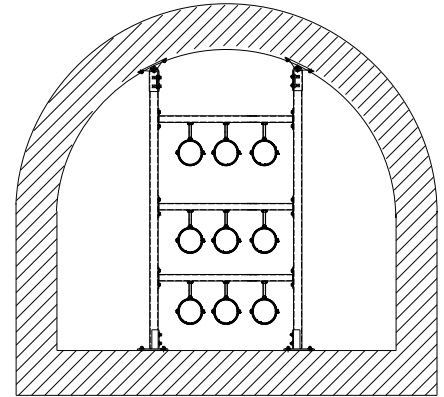
- Варьируемая установка угла уже на месте монтажа
- Простой, быстрый монтаж посредством предварительно собранных сдвоенных монтажных гаек
- При монтаже профиля 38/40, возможен монтаж к любой из стенок фланца



Монтаж трубной секции под наклоном

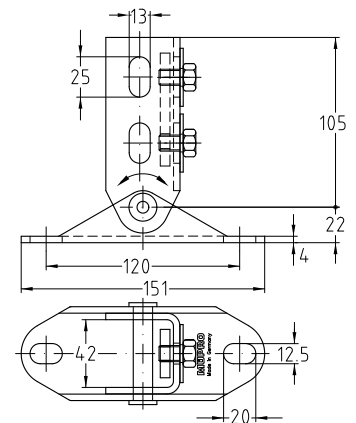


Монтаж трубы на консоли с косынкой



Установка консолей на сводах в круглых каналах и шахтах

- Полностью в сборе состоит из:
- 1 MPC-VARIO-Седлообразного фланца
  - 1 Двойной гайки для профиля
  - 2 болтов M10
  - 2 подкладных шайб



Для профиля	Мин. угол [°]	Номер артикула	Количество в упаковке	Единица измерения
38/40, 38/48, 39/52, 40/60, 40/80	20	129660	1	штука