

### Петля MPR-VARIO тип S

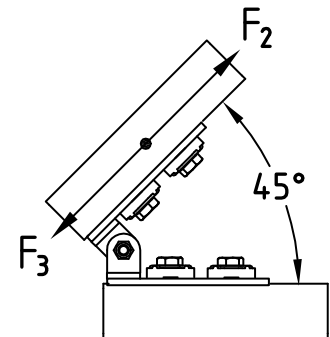
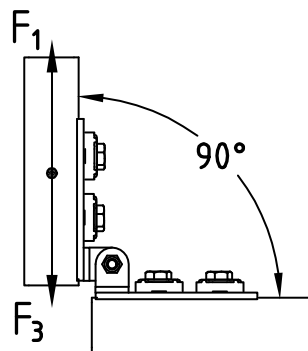
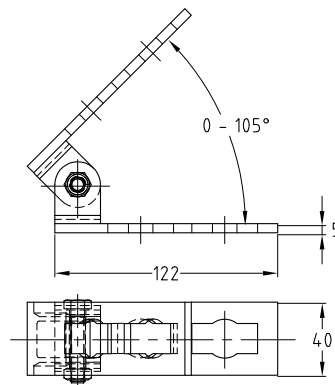
оцинкованные

#### Применение

- Высокая гибкость для соединения в MPR-профилях, в которых нужны различные углы, напр., для установки на опоры консолей и т. д.
- Для использования в помещениях

#### Ваши преимущества


- Возможен угол раскрытия от 0° до 105° для гибкой и быстрой подгонки под различные условия монтажа – экономия времени и затрат на стройплощадке
- В области складского хранения благодаря разнообразию монтажных решений при использовании только одного продукта можно получить экономию затрат
- Надёжное исполнение петли для оптимальной передачи нагрузки
- Простой и быстрый монтаж за счет использования соединительных замков типа S



#### Характеристики продукта

Макс. рекомендуемая нагрузка $F_3$ [Н]	3 000
Макс. рекомендуемая нагрузка $F_2$ [Н]	750
Макс. рекомендуемая нагрузка $F_1$ [Н]	2 000
С моментом затяжки [Нм]	40

Для профиля	Номер артикула	Количество в упаковке	Единица измерения
41/21–41/124	152314	10	штука

 Указанные нагрузочные данные действительны для монтажа с двумя 2 соединительными замками.