

MPR-Соединительные уголки тип S

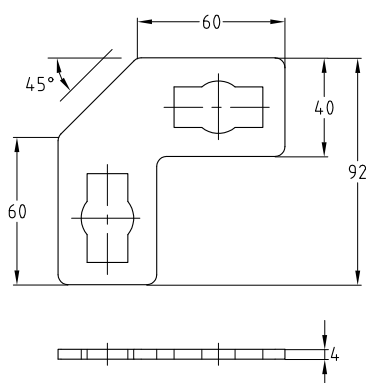
оцинкованные

Применение

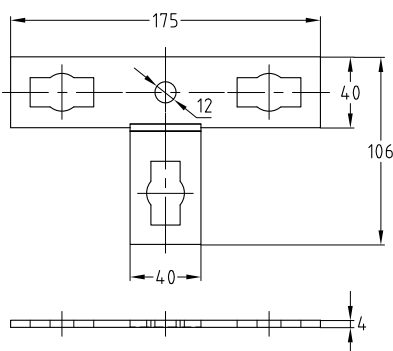
- Стабильные соединительные элементы для рам и пристенного монтажа из монтажных профилей MPR
- Для использования в помещениях

Ваши преимущества

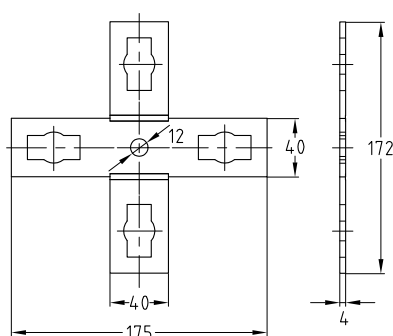
- Простой и быстрый монтаж **угловых, крестовых и Т-образных соединений**
- Монтажные уголки позволяют устанавливать рамные конструкции на одном уровне с одинаковой выверкой канавки в профиле
- Хорошая адаптация к ширине профиля; углы в рамных конструкциях остаются свободными
- Простой и быстрый монтаж в сочетании с MPR-соединительным замком



MPR-L-образные соединительные уголки 90° тип S



MPR-T-образные соединительные уголки тип S



MPR-Плоская крестовина тип S

	Для профиля	Номер артикула	Количество в упаковке	Единица измерения
L-образные соединительные уголки 90°	41/21–41/124	152316	25	штука
T-образные соединительные уголки		152313		
Плоская крестовина		152306		