

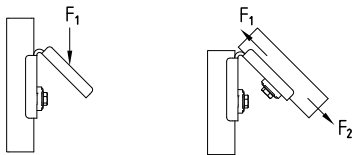
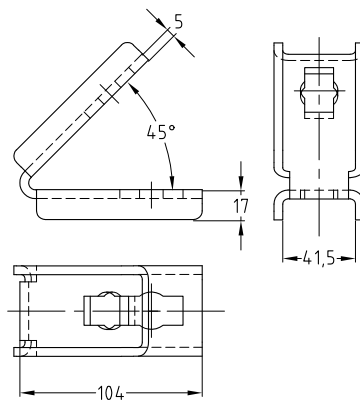
### MPR-угловой соединитель 45° типа S оцинкованные

#### Применение

- Соединительный элемент для создания пристенных конструкций, стеллажей, а также профильных конструкций, преимущественно с MPR-профилями 41/41

#### Ваши преимущества

- Простой и быстрый монтаж угловых соединений в сочетании с MPR-соединительным замком типа S



#### Характеристики продукта

Исполнение	Допустимая нагрузка F <sub>1</sub> [Н]	Допустимая нагрузка F <sub>2</sub> [Н]
1+1	3 000	1 500

Исполнение	Для профиля	Номер артикула	Количество в упаковке	Единица измерения
1+1	41/21–41/124	152310	25	штука