

MPC-профиль

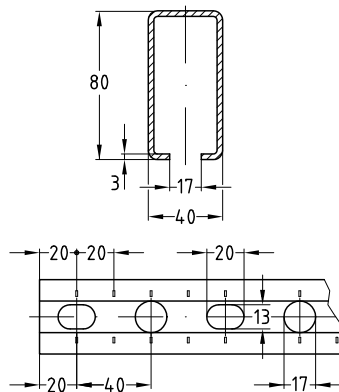
оцинковано по методу сендзимира

Применение

- Идеально подходит и в качестве несущей конструкции для вентиляционных каналов в сухих внутренних помещениях
- Разнообразные возможности использования при монтаже и установке стеллажей в сочетании с обширной программой модульных деталей

Ваши преимущества

- Быстрое и рациональное крепление участков и трасс трубопроводов
- Штрихи деления шкалы сбоку и на стороне с канавкой упрощают работу по выверке крепежных элементов во время монтажа и облегчают замер и раскрой профилей на месте строительных работ
- Надежное крепление с боковым регулированием и регулированием по высоте
- Высокая жесткость на изгиб благодаря оптимальным поперечным сечениям профилей
- Построение конструкций с правильными статическими параметрами с помощью разнообразных соединительных деталей



Профиль 40/80

Характеристики продукта



Профиль	Длина [мм]	Номер артикула	Количество в упаковке	Единица измерения
40/80	6 000	130024	1	штука



Для использования в условиях требований к огнестойкости следует учитывать предельные условия, приведенные в протоколе испытаний на соответствие требованиям пожарной безопасности.