

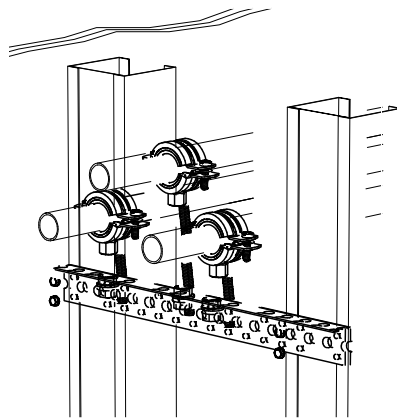
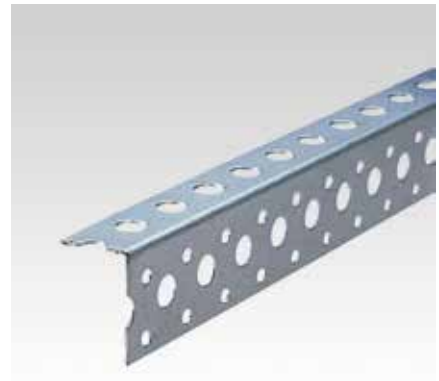
Угловой профиль оцинкованный

Применение

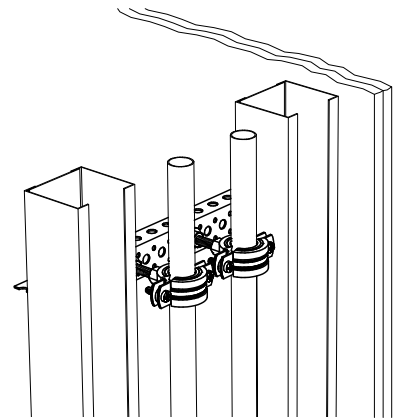
- Решение для закрепления трубопроводов внутри конструкций из гипсокартона
- Для прикручивания или приклеивания рамок для гипсокартона

Ваши преимущества

- Разностороннее применение в реставрации и при косметическом ремонте
- При монтаже можно использовать перфорацию 4,1 мм или 8,5 мм
- Закрепление вертикальных и горизонтальных трубопроводов



Пример монтажа для горизонтального трубопровода



Пример монтажа для вертикального трубопровода

Характеристики продукта

Перфорация	4,1 мм для винтов и заклёпок 8,5 мм для трубных креплений
------------	--

Длина [мм]	Номер артикула	Количество в упаковке	Единица измерения
1 000	127858	25	штука

