

## Кронштейн для воздуховода

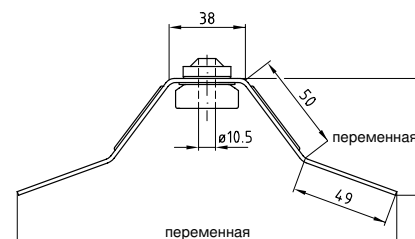
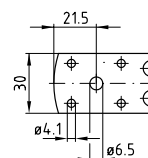
с изоляцией, оцинкованный

## Применение

- Для виброизолированного подвешивания вентиляционных каналов с круглым и прямоугольным сечением
- Разнообразные варианты применения, напр., с профнастилом, для подвешивания МРС-профилей и др.

## Ваши преимущества

- Виброэлемент DÄMMGULAST® интегрирован в кронштейн для воздуховода
- Уменьшение вибрации в среднем на 16 дБ(А)
- Применим для различных размеров воздуховодов благодаря местам сгиба
- Простое крепление к воздуховоду заклёпками или саморезами
- Кронштейн может быть подвешен на резьбовом стержне или закреплен прямо на строительной конструкции



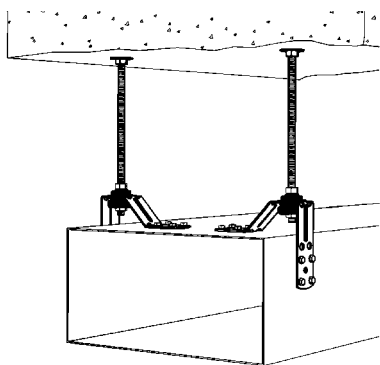
## Характеристики продукта



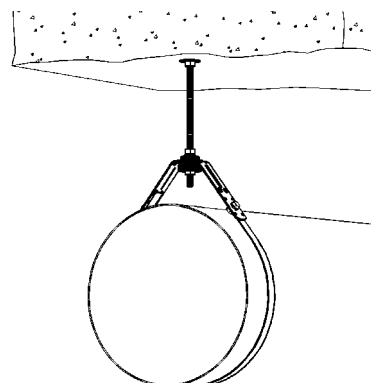
Максимально рекомендуемая нагрузка [Н] 230

Номер артикула	Количество в упаковке	Единица измерения
116516	100	штука

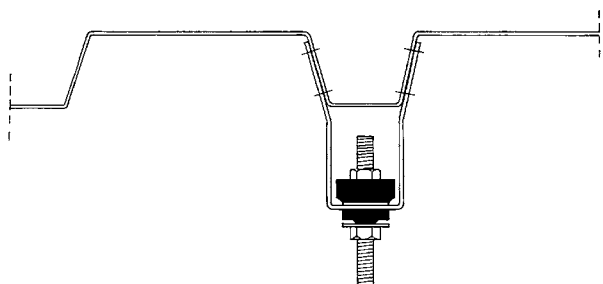
### Кронштейн для воздуховода с изоляцией, оцинкованный



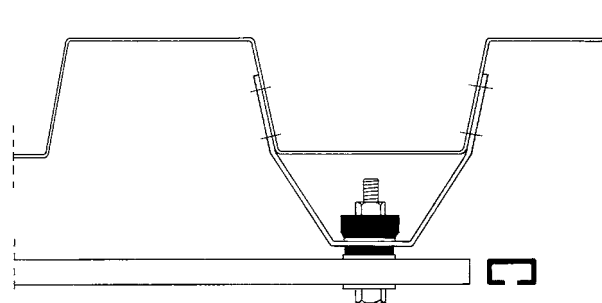
Прямоугольный канал с кронштейнами для воздуховода, резьбовыми шпильками и стальными дюбелями, закреплённый на потолке



Вентиляционная труба с кронштейном для воздуховода, стальная или перфорированная лента, закреплённая на потолке



Непосредственное крепление кронштейном для воздуховодов на профнастил



Изолированное крепление MPC-монтажного профиля на несущем профиле с кронштейном для воздуховода

**⚠** Основой для хорошей развязки от корпусного шума является высокоэластичный пружинный элемент DÄMMGULAST®.

Монтаж осуществляется известным способом посредством шпильки MÜPRO. Это позволяет исключить образование виброизоляционного мостика между воздуховодом и вентиляционным каналом и конструкцией здания. Крепление воздуховода осуществляется посредством заклепок или шурупов производства MÜPRO к воздуховоду.