

L-образный кронштейн для воздуховода с изоляцией, оцинкованный

Применение

- Удобное для монтажа подвешивание воздуховодов

Ваши преимущества

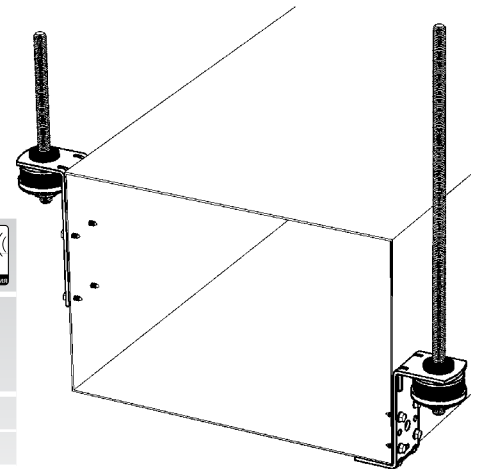
- Интегрированный высокоэластичный виброизоляционный элемент
- Очень хорошая выверка и юстировка по высоте посредством резьбовых стержней
- Удобное исполнение в виде L-образного и Z-образного кронштейна
- Многообразные возможности крепления на воздуховоде посредством заклепок, самосверлящих винтов или винтов размером до M8 в продольном отверстии
- Возможно крепление прямо к строительной конструкции
- Уменьшение вибрации в среднем на 17 дБ(А)



L-образный кронштейн



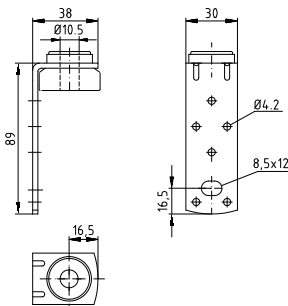
Z-образный кронштейн



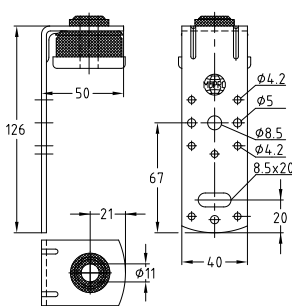
Характеристики продукта



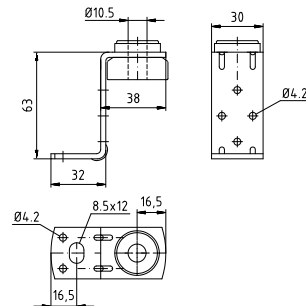
Тип	Максимально рекомендуемая нагрузка [Н]	Уменьшение вибрации в среднем на [дБ(А)]
I	230	16
II	800	17



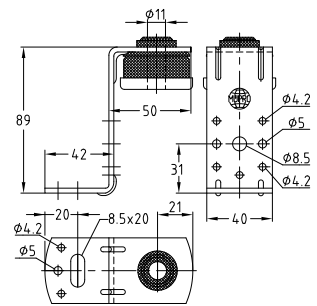
L-образный кронштейн для воздуховода Тип I



L-образный кронштейн для воздуховода Тип II



Z-образный кронштейн для воздуховода Тип I



Z-образный кронштейн для воздуховода Тип II

	Тип	Номер артикула	Количество в упаковке	Единица измерения
L-образный кронштейн с изоляцией, оцинкованный	I	116579	100	штука
	II	116635	50	
Z-образный кронштейн с изоляцией, оцинкованный	I	116543	100	
	II	116546	50	
Виброизоляционный элемент, отдельно	12 x 24 x 4 мм	113092	100	
	12 x 24 x 6 мм	113094		



L- и Z-образные кронштейны могут иметь также и другие длины.