

МРТ-Монтажный уголок 90°

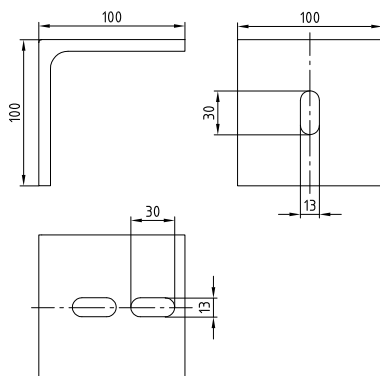
горячее цинкование

Применение

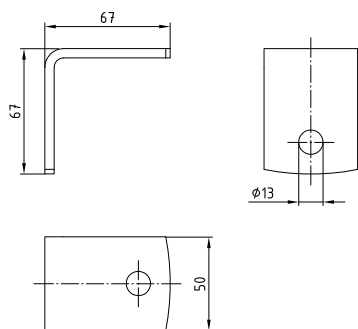
- Испытанный монтажный уголок в двух исполнениях 90° и 45° для угловых соединений, а также укрепления МРТ-несущих профилей Q100 и Q50

Ваши преимущества

- Надёжный и недорогой связующий элемент для соединения МРТ- несущих профилей
- Качественное горячее цинкование для универсального применения в помещениях и на открытом воздухе



90°



90°, легкое исполнение

Исполнение	Для профиля	Номер артикула	Количество в упаковке	Единица измерения	Вес [кг/шт.]
90°	Q100–2,5, Q100–3,5,	131605	1	штука	1,130
90°	Q50–2,5, Q50–3,5	141460			0,239
свет Исполнение					