

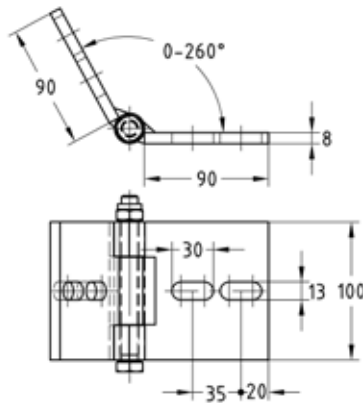
Петля MPT-VARIO для профиля Q100, с 4-мя отверстиями оцинкованная

Применение

- Усиленная петля для углового соединения MPT профилей Q50, Q100 и Q150
- Дополнительные возможности соединения благодаря четырем отверстиям

Ваши преимущества

- Высокая гибкость соединений MPT несущих профилей с произвольным углом соединения
- Благодаря вытянутой форме отверстий в отклонения петле возможные допуски могут быть компенсированы



Характеристики продукта

Исполнение	Максимально рекомендуемая нагрузка [N]
	5 000
	7 500
	10 000

Для профиля	Толщина [мм]	Номер артикула	Количество в упаковке	Единица измерения	Вес [кг/шт.]
Q150-2,5, Q100-2,5, Q100-3,5, Q50-2,5, Q50-3,5	8	166944	1	штука	1,390