

МРТ-Несущая пластина

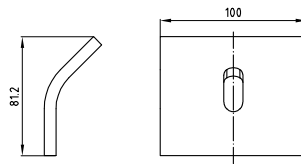
горячее цинкование

Применение

- Надёжная пластина горячего цинкования для соединения МРТ-несущих профилей с элементами стальных конструкций

Ваши преимущества

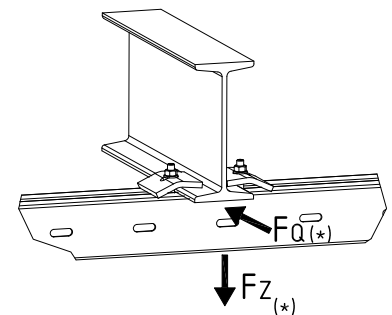
- Высокая антикоррозийная защита благодаря качественному покрытию из горячего цинка для применения как в помещениях, так и вне их
- Надёжная передача усилия благодаря большой площади поверхности
- Подходит для фланцев толщиной до 24 мм



Несущая способность:

Для профиля	Размер молотообразного болта	Макс. рекомендуемая растягивающая нагрузка F_z [Н]	Макс. рекомендуемая боковая нагрузка F_Q [Н]	Момент затяжки T_{inst} [Нм]
Q100-2,5, Q100-3,5	M12 x 60	5 000	1 500	65

Для профиля	Номер артикула	Количество в упаковке	Единица измерения	Вес [кг/шт.]
Q100-2,5, Q100-3,5	131607	1	штука	0,660



(*) Максимальные рекомендованные значения нагрузки F_z и F_Q даны для креплений с двумя несущими пластинами МРТ